

Особенности расчета на изгиб ортотропных пластин

В настоящее время в технике все более широкое применение получают конструкции, в которых пластины изготовлены из ортотропного материала или являются так называемыми конструктивно-ортотропными элементами.

В последнее время широкое распространение получили так называемые композитные материалы, состоящие, например, из полимерной основы, армируемой волокнами из высокопрочного материала. Упругие свойства такого композитного материала зависят от плотности насыщения и ориентации в пространстве армирующих волокон. В общем случае такой материал рассматривается как анизотропный. В частном случае, когда армирующие волокна расположены в трех взаимно ортогональных направлениях, упругие свойства будут симметричны относительно трех ортогональных плоскостей.

Материал, у которого имеют место три взаимно ортогональные плоскости упругой симметрии, называют ортотропным.

Совместим координатные плоскости xy , yz , zx с указанными плоскостями симметрии (рис. 1).

Тогда закон Гука в прямой форме для такого элемента запишется в виде

$$\left. \begin{aligned} \epsilon_x &= \frac{\sigma_x}{E_x} - \mu_{xy} \frac{\sigma_y}{E_y} - \mu_{xz} \frac{\sigma_z}{E_z} ; \\ \epsilon_y &= -\mu_{yx} \frac{\sigma_x}{E_x} + \frac{\sigma_y}{E_y} - \mu_{yz} \frac{\sigma_z}{E_z} ; \\ \epsilon_z &= -\mu_{zx} \frac{\sigma_x}{E_x} - \mu_{zy} \frac{\sigma_y}{E_y} + \frac{\sigma_z}{E_z} ; \\ \gamma_{xy} &= \frac{\tau_{xy}}{G_{xy}} ; \quad \gamma_{yz} = \frac{\tau_{yz}}{G_{yz}} ; \quad \gamma_{zx} = \frac{\tau_{zx}}{G_{zx}} . \end{aligned} \right\} (1)$$

Здесь величины μ_{xy} , μ_{yx} , ... являются коэффициентами Пуассона ортотропного материала. При этом, например, коэффициент μ_{xy} выражает относительную поперечную деформацию в направлении x , вызванную продольной деформацией (σ_y/E_y), а μ_{yx} — наоборот, т. е. поперечную деформацию в направлении y , вызванную деформацией (σ_x/E_x) (рис. 2).

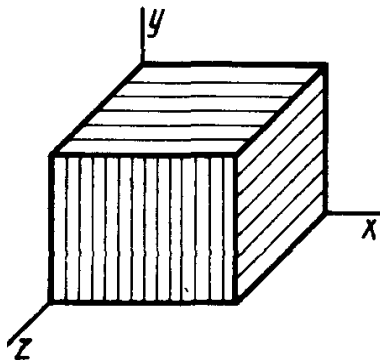


Рис. 1

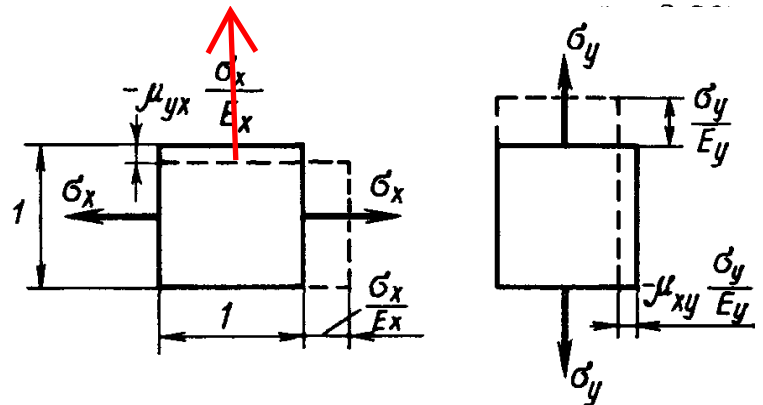


Рис. 2

Докажем важное свойство коэффициентов уравнений (1). Для этого подсчитаем работу напряжений σ_x и σ_y при их последовательном приложении: сначала σ_x , затем σ_y . Обозначив эту работу A_{xy} , найдем $A_{xy} = 0,5\sigma_x^2/E_x - \mu_{xy}\sigma_x\sigma_y/E_y + 0,5\sigma_y^2/E_y$. Изменим теперь порядок приложения напряжений, тогда

$$A_{yx} = 0,5\sigma_y^2/E_y - \mu_{yx}\sigma_y\sigma_x/E_x + 0,5\sigma_x^2/E_x.$$

В обоих случаях работа A_{xy} и работа A_{yx} равны накопленной в элементе энергии деформации, которая не должна зависеть от пути деформирования. Из условия $A_{xy} = A_{yx}$, получим $\mu_{xy}\sigma_x\sigma_y/E_y = \mu_{yx}\sigma_x\sigma_y/E_x$. С помощью аналогичных рассуждений можно написать следующие три соотношения:

$$\frac{\mu_{xy}}{E_y} = \frac{\mu_{yx}}{E_x}; \quad \frac{\mu_{yz}}{E_z} = \frac{\mu_{zy}}{E_y}; \quad \frac{\mu_{zx}}{E_x} = \frac{\mu_{xz}}{E_z}. \quad (2)$$

С учетом (2) приходим к выводу, что у ортотропного материала в равенствах (1) из 12 коэффициентов имеется лишь девять независимых констант упругости. При этом G_{xy} , G_{yz} , G_{zx} — три модуля сдвига, не зависящие от остальных констант.

Пусть для материала пластины в плоскости слоев, параллельных срединной плоскости, справедлив закон Гука как для ортотропного материала:

$$\varepsilon_x = \frac{\sigma_x}{E_x} - \mu_{xy} \frac{\sigma_y}{E_y}; \quad \varepsilon_y = \frac{\sigma_y}{E_y} - \mu_{yx} \frac{\sigma_x}{E_x}; \quad \gamma_{xy} = \frac{\tau_{xy}}{G};$$

где справедливо известное соотношение $\mu_{xy}E_x = \mu_{yx}E_y$. Если повторить все рассуждения, приведенные для изотропных пластин, то придем к следующим соотношениям:

$$\left. \begin{aligned} M_x &= -D_1 \left[\frac{\partial^2 w}{\partial x^2} + \mu_{xy} \frac{\partial^2 w}{\partial y^2} \right]; \\ M_y &= -D_2 \left[\frac{\partial^2 w}{\partial y^2} + \mu_{yx} \frac{\partial^2 w}{\partial x^2} \right]; \\ H &= -D_K \frac{\partial^2 w}{\partial x \partial y}; \\ Q_x &= -\frac{\partial}{\partial x} \left[D_1 \frac{\partial^2 w}{\partial x^2} + D_3 \frac{\partial^2 w}{\partial y^2} \right]; \\ Q_y &= -\frac{\partial}{\partial y} \left[D_2 \frac{\partial^2 w}{\partial y^2} + D_3 \frac{\partial^2 w}{\partial x^2} \right], \end{aligned} \right\} \quad (3)$$

где введены обозначения жесткостей

$$\left. \begin{aligned} D_1 &= \frac{E_x \delta^3}{12(1 - \mu_{xy}\mu_{yx})}; \quad D_2 = \frac{E_y \delta^3}{12(1 - \mu_{xy}\mu_{yx})}; \\ D_K &= \frac{\delta^3 G}{12}; \quad D_3 = D_1 \mu_{xy} + 2D_K = D_2 \mu_{yx} + 2D_K. \end{aligned} \right\} \quad (4)$$

Дифференциальное уравнение изгиба получит вид

$$D_1 \frac{\partial^4 w}{\partial x^4} + 2D_3 \frac{\partial^4 w}{\partial x^2 \partial y^2} + D_2 \frac{\partial^4 w}{\partial y^4} = q(x, y). \quad (5)$$

Для его интегрирования применимы те же методы, которые используются и для расчета изотропных пластин. Так, при задании поверхности прогибов в форме двойного тригонометрического ряда амплитуду прогиба w_{mn} получим в виде

$$w_{mn} = \frac{q_{mn}}{\pi^4 \left[D_1 \left(\frac{m}{a} \right)^4 + 2D_3 \left(\frac{mn}{ab} \right)^2 + D_2 \left(\frac{n}{b} \right)^4 \right]}. \quad (6)$$

При использовании одинарных тригонометрических рядов придем к такому дифференциальному уравнению:

$$\lambda^4 D_1 Y_m'''' - 2\lambda^2 D_3 Y_m'' + D_2 Y_m = q_m(y). \quad (7)$$

Рассмотрим теперь изотропную пластину, усиленную сеткой ребер, часто поставленных как в одном, так и в другом направлениях (рис. 3). Такая система проявляет в общем случае различные жесткостные характеристики в направлениях x и y и называется *конструктивно-ортотропной плитой*. Ее расчет можно приближенно выполнить как расчет условной ортотропной пластины с жесткостями D_1 , D_2 и D_3 , входящими в уравнения (5). Пусть для ребер, параллельных оси x , жесткость на изгиб EJ_1 , на кручение $GJ_{кр1}$, а шаг расстановки этих ребер b_1 . Соответственно для ребер, параллельных оси y , имеем EJ_2 , $GJ_{кр2}$ и a_1 . Если изгибающие и крутящие моменты, возникающие в сечениях стержней, условно равномерно распределить на длине соответствующего шага расстановки ребер, то указанные жесткости ортотропной пластины будут

$$D_1 = D + \frac{EJ_1}{b_1}; \quad D_2 = D + \frac{EJ_2}{a_1}; \quad D_3 = D + \frac{1}{2} \left[\frac{GJ_{кр1}}{b_1} + \frac{GJ_{кр2}}{a_1} \right],$$

где D — цилиндрическая жесткость самой изотропной пластины, которая усиливается ребрами. При отсутствии пластины ($D = 0$) уравнение (6) будет приближенно описывать изгиб частой балочной клетки.

Понятие о расчете пластинок на упругом основании

Если пластина лежит на сплошном деформируемом основании, то при записи дифференциального уравнения изгиба необходимо учесть распределенную по площади пластины реакцию (отпор) основания (рис. 4). Обозначив интенсивность отпора $r = r(x, y)$, уравнение

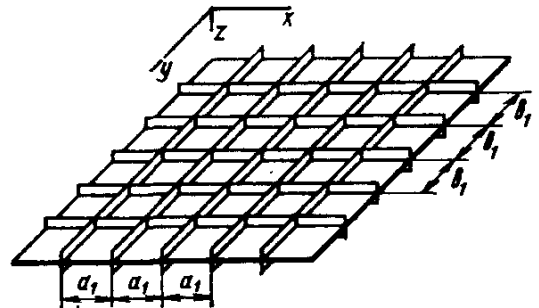


Рис. 3

изгиба запишем так:

$$\nabla^2 \nabla^2 w = \frac{q-r}{D}, \quad (8)$$

где q — интенсивность внешней распределенной нагрузки. В зависимости от свойств деформируемого основания связь между отпором r и прогибами w может быть различной. В практике очень часто используют известную из курса сопротивления материалов модель Винклера, согласно которой $r = kw$, где k — коэффициент жесткости упругого основания (коэффициент постели).

Подставив значение r в (8) и перенеся член, содержащий неизвестную функцию w , влево, окончательно получим уравнение изгиба

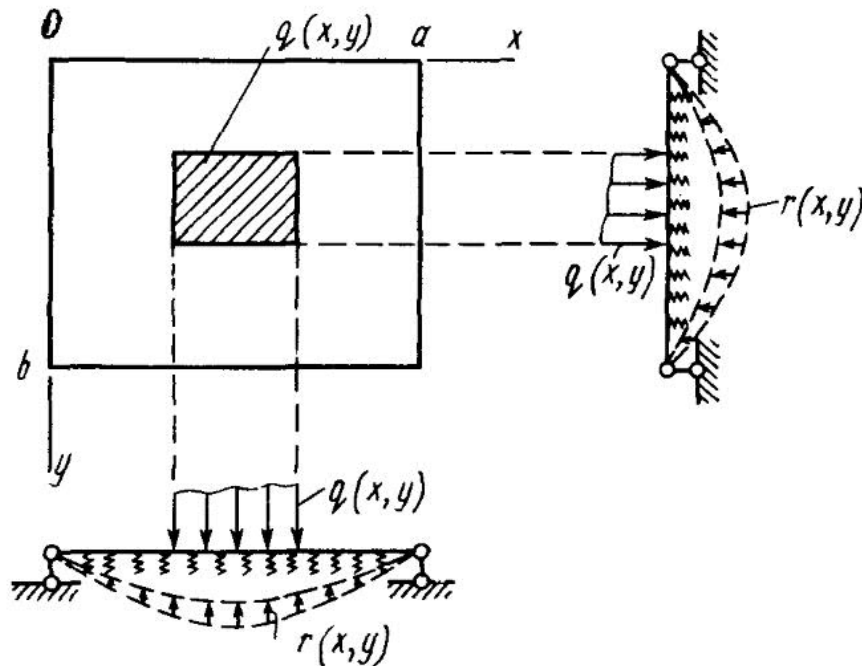


Рис. 4

пластины, лежащей на Винклеровом основании, в виде

$$\nabla^2 \nabla^2 w + \frac{k}{D} w = \frac{q}{D}. \quad (9)$$

Для его интегрирования применим любой из рассмотренных методов. Так, для шарнирно опертой пластины (рис. 4) нагрузку $q(x, y)$ и прогибы $w(x, y)$ представим в виде двойных рядов:

$$q = \sum_{n=1}^{\infty} \sum_{m=1}^{\infty} q_{mn} \sin \frac{m\pi x}{a} \sin \frac{n\pi y}{b};$$

$$w = \sum_{n=1}^{\infty} \sum_{m=1}^{\infty} w_{mn} \sin \frac{m\pi x}{a} \sin \frac{n\pi y}{b}.$$

придем к такой формуле

для w_{mn} :

$$w_{mn} = \frac{q_{mn}}{D\pi^4 \left(\frac{m^2}{a^2} + \frac{n^2}{b^2} \right)^2 + k} \quad (10)$$

В частном случае $k = 0$ (10) совпадает с формулой для пластины без упругого основания.

Данное решение предполагает, что связи между пластиной и упругим основанием работают как на сжатие, так и на отрыв (двусторонние связи). Такое решение будет верно только в том случае, если с учетом всех нагрузок (например, собственного веса плиты) суммарная реакция во всех точках опирания пластины будет сжимающей. В противном случае путем последовательных приближений надо

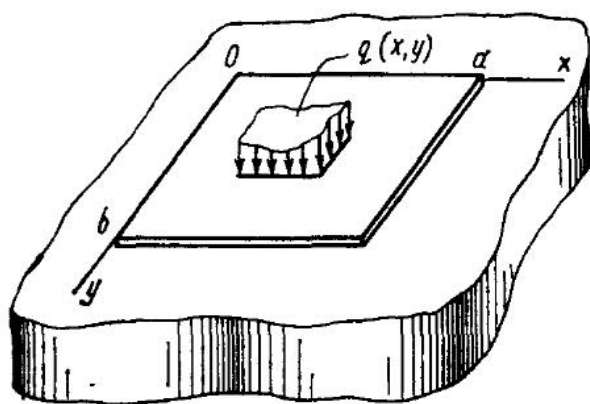


Рис. 5

определять зону отрыва плиты от основания и уравнение (9) решать совместно для двух зон: для зоны вдавливания пластины в основание при $k_1 = k$ и для зоны отрыва при $k_2 = 0$.

Другой распространенной моделью деформируемого основания является модель упругого полубесконечного пространства (рис. 5). Прогибы поверхности полупространства могут быть определены от распределенной нагрузки с помощью решения Буссинеска

Так, в точке (x_i, y_i) от элементарной нагрузки $r \, dx \, dy$, приложенной в точке (x, y) , прогиб с помощью этого решения можно представить в виде

$$w_i = \frac{1-\mu^2}{\pi E} \int_0^b \int_0^a \frac{r(x, y) \, dx \, dy}{\sqrt{(x-x_i)^2 + (y-y_i)^2}} \quad (11)$$

В данной модели связь между просадкой основания w_i и интенсивностью нагрузки r значительно более сложная, чем в модели

Винклера, поэтому задача существенно усложняется. В большинстве случаев задача расчета плит, лежащих на упругом полупространстве, приближенно решается численно.