

Лекция №14

Депланация поперечного сечения тонкостенного стержня открытого профиля при свободном кручении

При свободном кручении в точках контура сечения касательные напряжения равны нулю (л. 1, рис. 10). Поэтому в точках срединной поверхности отсутствуют угловые деформации ($\tau = G \cdot \gamma = 0 \Rightarrow \gamma = 0$).

Найдём выражение депланации u через угол закручивания $\varphi(x)$. Далее будем изображать лишь срединную поверхность стержня, а его поперечное сечение в виде контура. Положение произвольной точки $M(x,s)$ срединной поверхности зададим координатами x и s , где дуга s отсчитывается от некоторой начальной точки M_0 , положение которой определим позже.

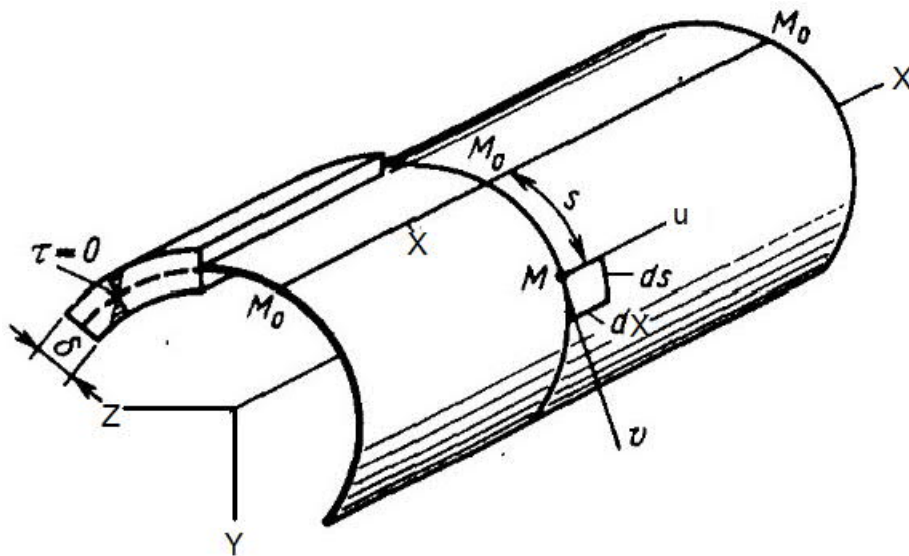


Рис. 1

Проведём в т. М плоскость, касательную к срединной поверхности. Обозначим перемещения т. М в этой плоскости через u и v , где u – перемещение в направлении оси стержня, v – перемещение в направлении касательной к контуру. Так как в срединной плоскости отсутствуют деформации сдвига, то элементарный прямоугольник $dx \cdot ds$ в процессе деформирования стержня останется прямоугольным и, следовательно, угол сдвига γ_{xs} будет равен нулю. По формулам Коши получим

$$\gamma_{xs} = \frac{\partial u}{\partial s} + \frac{\partial v}{\partial x} = 0.$$

Отсюда найдём

$$\frac{\partial u}{\partial s} = -\frac{\partial v}{\partial x}. \quad (1)$$

Выразим перемещение v через угол закручивания φ .

Примем следующую гипотезу.

При кручении тонкостенного стержня контур поперечного сечения не деформируется в своей плоскости, то есть происходит его поворот в плоскости сечения как жесткого целого вокруг центра кручения А (рис. 2). Угол φ будем

Лекция №14

считать положительным, если при взгляде на сечение в положительном направлении оси x он направлен против хода часовой стрелки.

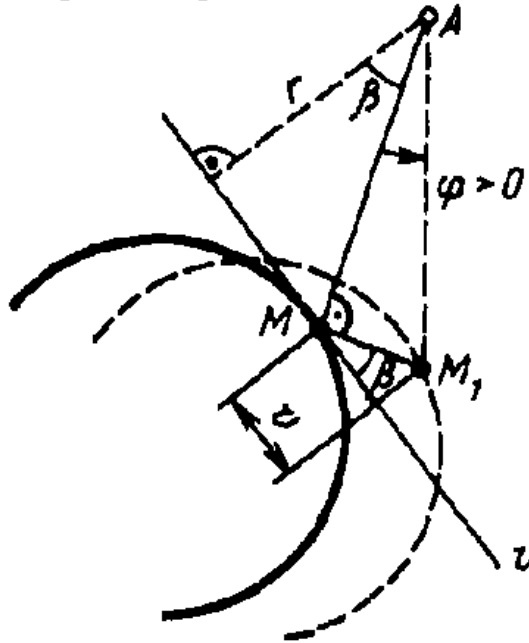


Рис. 2

Полное перемещение точки M в плоскости сечения равно

$$MM_1 = AM \cdot \operatorname{tg} \varphi \approx AM \cdot \varphi.$$

Для тангенциальной составляющей полного перемещения получим

$$v = MM_1 \cdot \cos \beta = AM \cdot \varphi \cdot \cos \beta = r \cdot \varphi. \quad (2)$$

Подставим (2) в (1)

$$\frac{\partial u}{\partial s} = -r \frac{d\varphi}{dx}. \quad (3)$$

Здесь в правой части стоит обыкновенная производная, так как угол поворота зависит только от x .

Проинтегрируем (3) по дуге s

$$u = -\frac{d\varphi}{dx} \int_{M_0}^M r \cdot ds + u_0, \quad (4)$$

где u_0 перемещение начальной точки M_0 .

Произведение $r ds = d\omega$ геометрически представляет собой удвоенную площадь элементарного треугольника с основанием ds , а весь интеграл вдоль дуги s от M_0 до M даёт так называемую **секториальную площадь** или **секториальную координату**, то есть удвоенную площадь, покрываемую радиусом точки ρ при её движении вдоль контура из начальной точки M_0 в рассматриваемую точку M (рис. 3).

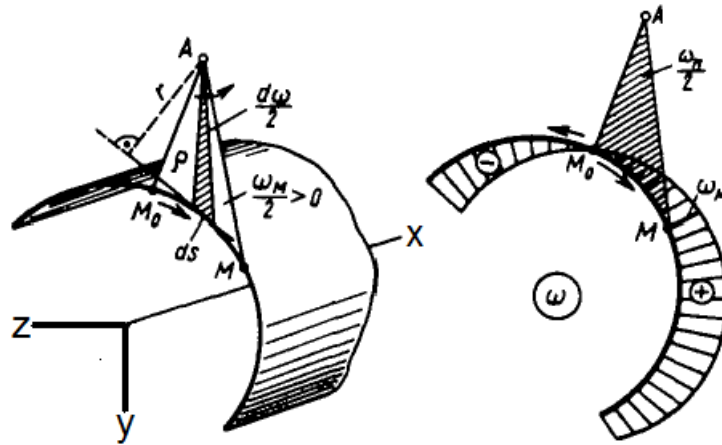


Рис. 3

Секториальная площадь положительна, если при движении точки из положения M_0 в положение M радиус ρ вращается против хода часовой стрелки (при взгляде на сечение в положительном направлении оси x).

Выберем точку M_0 так, чтобы $u_0 = 0$ (как это сделать обсудим позже). Окончательно получим

$$\mathbf{u} = -\frac{d\varphi}{dx} \cdot \omega. \quad (5)$$

Так как \mathbf{u} пропорционально ω , то из равенства (5) следует, что в тонкостенном стержне открытого профиля депланация происходит по закону секториальных площадей.

Секториальные характеристики. Главные секториальные координаты.

Секториальная координата или секторальная площадь (m^2)

Удвоенная площадь сектора AM_0M называется секторальной координатой или секториальной площадью

$$\omega_{M_0}^A = \int_S \mathbf{r} ds,$$

где A – секторальный полюс, M_0 – начало отсчёта.

ω_0^A есть секторальная координата с полюсом A и началом отсчёта o .

Секториальный статический момент (m^4)

$$S_\omega = \int_A \omega dA = \int_S \omega \delta ds.$$

Секториальные центробежные моменты инерции (m^5)

$$J_{\omega y} = \int_A \omega z dA = \int_S \omega z \delta ds \quad \text{и} \quad J_{\omega z} = \int_A \omega y dA = \int_S \omega y \delta ds.$$

Секториальный момент инерции (m^6)

$$J_\omega = \int_A \omega^2 dA = \int_S \omega^2 \delta ds.$$

Центр изгиба (центр кручения)

Лекция №14

Полус, для которого секториальные центробежные моменты инерции равны нулю

$$\mathbf{J}_{\omega y} = \int_A \omega z dA = \int_S \omega z \delta ds = 0 \quad \text{и} \quad \mathbf{J}_{\omega z} = \int_A \omega y dA = \int_S \omega y \delta ds = 0$$

называется центром изгиба (центром кручения).

Если равнодействующая внешней нагрузки проходит через центр изгиба, то стержень находится только в условиях поперечного изгиба, кручения нет.

Формулы для нахождения координат центра изгиба O в главных декартовых координатах имеют вид

$$z_O = z_A + \frac{J_{\omega^A z}}{J_z} = z_A + \frac{\int_S \omega^A y \delta ds}{J_z}, \quad y_O = y_A - \frac{J_{\omega^A y}}{J_y} = y_A - \frac{\int_S \omega^A z \delta ds}{J_y}, \quad (6)$$

где z_A и y_A – координаты произвольного полюса A .

Положение центра изгиба не зависит от первоначально выбранных полюса и начала отсчёта, поэтому последние следует выбирать так, чтобы эпюра секториальных площадей имела наиболее простое очертание.

Главная секториальная нулевая точка

Секториальной нулевой точкой называется такое начало отсчёта p , при котором секториальный статический момент поперечного сечения тонкостенного стержня равен нулю

$$\mathbf{S}_{\omega} = \int_A \omega_p^o dA = \int_S \omega_p^o \delta ds = 0.$$

где O – центр изгиба.

Секториальная координата секториальной нулевой точки при полюсе в центре изгиба и произвольном начале отсчёта m определяется по формуле

$$\left(\omega_m^o\right)_p = \frac{S_{\omega_m^o}}{A} = \frac{\int_S \omega_m^o \delta ds}{A}, \quad (7)$$

где A – площадь поперечного сечения стержня.

Секториальная нулевая точка, расположенная ближе других к центру изгиба, называется главной секториальной нулевой точкой P .

Если сечение имеет две оси симметрии, то точка P совпадает с точкой пересечения осей симметрии.

Если сечение имеет одну ось симметрии, то точка P лежит на этой оси.

Секториальный статический момент отсечённой части сечения определяется формулой

$$\mathbf{S}_{\omega}^{\Omega} = \int_{\Omega} \omega_p^o dA = \int_0^s \omega_p^o \delta ds.$$

Главные секториальные координаты

Секторальные координаты ω_p^o при выборе полюса O в центре изгиба и начала координат p в главной секториальной нулевой точке называются главными секториальными координатами.

Лекция №14

Порядок определения секториальных характеристик

Для расчёта секториальных геометрических характеристик сечений тонкостенных стержней необходимо:

- найти положение центра изгиба сечения O по формулам (6);
- определить положение главной секториальной нулевой точки p по (7);
- построить эпюру главных секторальных координат ω_p^0 ;

г) вычислить величину главного секторального момента инерции J_ω , величины секторальных статических моментов для отсечённых частей поперечного сечения и построить эпюру S_ω^Ω .

Стеснённое кручение тонкостенного стержня открытого профиля

Кручение является стеснённым, если депланация переменна по длине стержня.

При стеснённом кручении тонкостенных стержней открытого профиля нормальные напряжения могут иметь большие значения и оказывать существенное влияние на их прочность и жёсткость.

В тонкостенных стержнях замкнутого профиля депланация сечений значительно меньше и её влияние сравнительно невелико.

Приведём пример свободного и стеснённого кручения для балки двутаврового сечения.

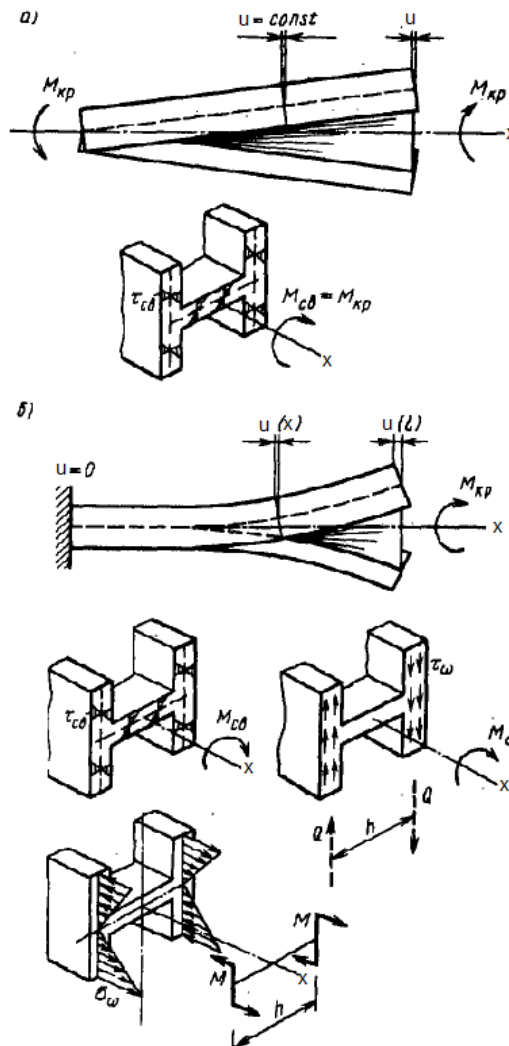


Рис. 4

Лекция №14

При свободном кручении $u = \text{const}$ и в поперечных сечениях действуют только касательные напряжения, которые обозначим τ_k , и весь крутящий момент уравнивается моментом этих напряжений $M_x = M_k$. Момент свободного кручения выражается через угол закручивания φ по формуле

$$M_k = G J_x \frac{d\varphi}{dx} = G J_x \varphi'. \quad (8)$$

При стеснённом кручении помимо касательных напряжений τ_k в сечении стержня возникают дополнительные касательные напряжения τ_ω и соответствующий им момент M_ω , называемый изгибно-крутящим моментом. Наличие этих напряжений связано с изгибом полки двутавра $M_\omega = Q \cdot h$. Из условия равновесия отсечённой части стержня будем иметь

$$M_x = M_k + M_\omega = G J_x \varphi' + M_\omega. \quad (9)$$

Переменная по длине стержня деформация приводит к появлению в его поперечных сечениях взаимно уравновешенных продольных сил и нормальных напряжений. Эти напряжения приводятся к двум противоположно направленным моментам M , лежащим в параллельных плоскостях и изгибающих полки двутавра в противоположные стороны. Совокупность этих двух моментов образует, так называемый, бимомент. Так как внешние продольные силы и изгибающие моменты отсутствуют, то из уравнений равновесия получим

$$\begin{aligned} N = \int_A \sigma_\omega dA = 0, \quad M_z = \int_A (\sigma_\omega dA) \cdot y = \int_A \sigma_\omega y dA = 0, \\ M_y = \int_A (\sigma_\omega dA) \cdot z = \int_A \sigma_\omega z dA = 0. \end{aligned} \quad (10)$$

Примем следующие допущения (гипотезы):

1. При стеснённом кручении контур поперечного сечения не деформируется в своей плоскости, то есть происходит его поворот в плоскости сечения как жёсткого целого (рис. 2).

Под этим понимается условие, что проекция контура поперечного сечения на плоскость, перпендикулярную оси стержня, в процессе деформации сохраняет постоянные размеры и форму.

2. В срединной поверхности стержня отсутствуют угловые деформации ($\gamma_{xs} = 0$).

Это означает, что пренебрегаем деформациями сдвига в срединной поверхности, вызываемыми напряжениями τ_ω .

3. Напряжения σ_ω и τ_ω считаем равномерно распределёнными по толщине стенки δ .

4. Как и при изгибе, будем считать, что отсутствует давление продольных волокон друг на друга в поперечном направлении ($\sigma_s = 0$).