

## Лекция №13

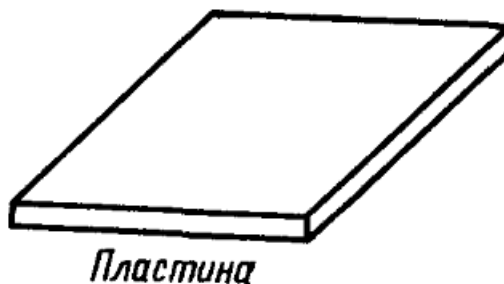
**Виды тонкостенных элементов**

Различают следующие тонкостенные элементы конструкций:

- тонкостенные стержни,
- пластинки (плиты),
- оболочки.

Тонкостенными называются стержни, длина которых  $l$  значительно превышает основные размеры  $b$  и  $h$  поперечного сечения, которые, в свою очередь, значительно превосходят толщину  $\delta$  стенок.

Пластинка – это элемент, ограниченный двумя параллельными плоскостями, расстояние  $\delta$  (толщина) между которыми мало по сравнению с размерами в плане  $a$  и  $b$ .



Оболочкой называется элемент, ограниченный двумя криволинейными поверхностями, расстояние между которыми (толщина оболочки) мало по сравнению с основными размерами оболочки.



Изучение методов расчёта тонкостенных конструкций начнём с рассмотрения тонкостенных стержней.

**Тонкостенные стержни**

В настоящее время в машиностроении, авиации, строительстве, железнодорожном транспорте широко используются конструкции, выполненные из тонкостенных и штампованных профилей или просто из тонколистовой стали. Эти конструкции обеспечивают высокую жесткость и прочность при сравнительно небольшом весе, поэтому их применение в технике является весьма экономичным.

Отдельные элементы подобных конструкций могут быть представлены в виде тонкостенных стержней.

Тонкостенные стержни делятся на стержни открытого (рис. 1) и стержни замкнутого (рис. 2) профиля.

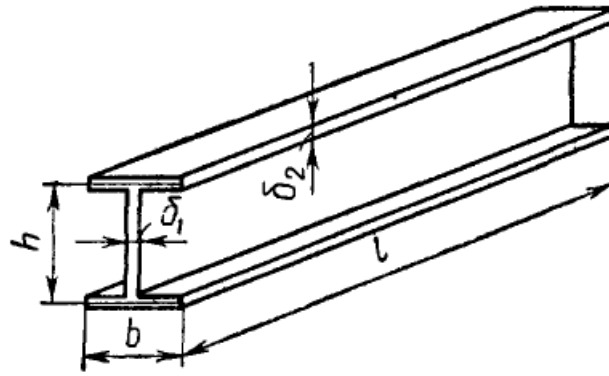


Рис. 1. Тонкостенный стержень открытого профиля

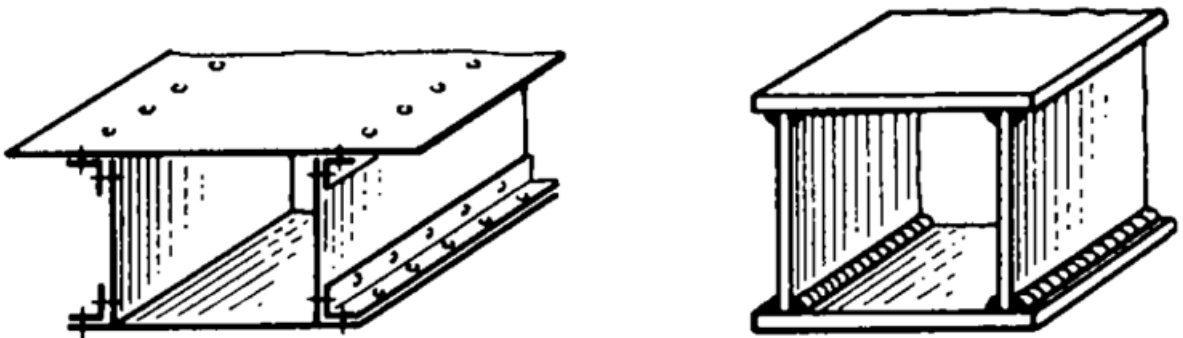


Рис. 2. Тонкостенные стержни замкнутого профиля

При построении расчётной схемы тонкостенного стержня рассматривают **срединную поверхность**, которая делит его пополам по толщине. Пересечение поперечного сечения с срединной плоскостью образует среднюю линию или **контур поперечного сечения**.

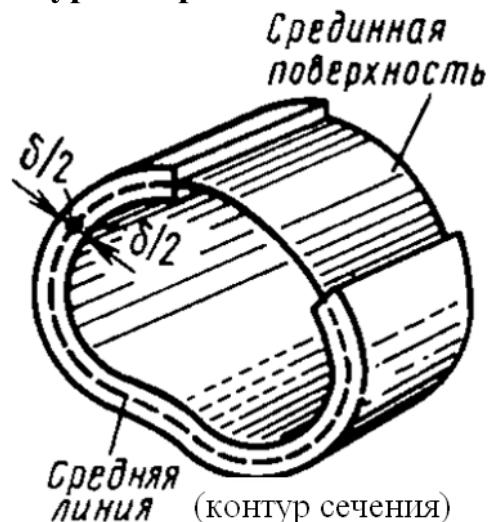


Рис. 3. Срединная поверхность и контур сечения

Главной особенностью тонкостенных стержней является то, что у них при нагрузках, вызывающих кручение, поперечные сечения в процессе деформации не остаются плоскими, точки сечения получают перемещения из плоскости поперечного сечения в направлении оси стержня. **Это явление называется депланацией.**

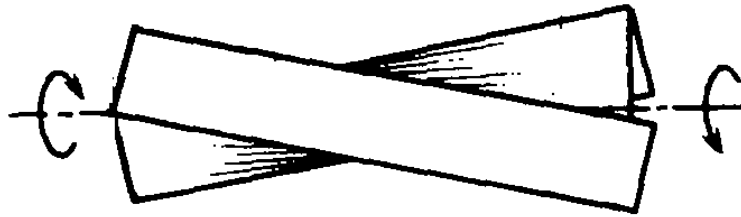


Рис. 4. Депланация при кручении стержня двутаврового сечения

В стержнях открытого профиля наблюдается значительная депланация, что существенно влияет на их напряжённо-деформированное состояние при кручении. Теория расчёта тонкостенных стержней открытого профиля была разработана профессором В.З. Власовым в середине прошлого века.

В стержнях замкнутого профиля депланация сечений невелика и её влияние сравнительно мало.

Выделяют свободное и стеснённое кручение.

**Свободным кручением** называют такое кручение, при котором депланация всех поперечных сечений одинакова. При свободном кручении все точки любого продольного волокна получают одинаковые перемещения, и длина их не меняется. Отсюда следует, что при свободном кручении в поперечных сечениях действуют только касательные напряжения. Свободное кручение испытывает стержень постоянного сечения, нагруженный по торцам взаимно уравновешивающимися крутящими моментами.

При стеснённом кручении депланация различных сечений неодинакова. Вследствие этого отдельные точки любого продольного волокна получают разные перемещения, что приводит к появлению в поперечных сечениях нормальных напряжений и дополнительных по сравнению со свободным кручением касательных напряжений. Стеснённое кручение возникает по следующим причинам:

- наложение связей, препятствующих перемещению отдельных сечений, например, один из концов стержня закреплён;
- крутящий момент изменяется по длине стержня;
- размеры поперечного сечения изменяются по длине стержня.

## Лекция №13

## Свободное кручение тонкостенных стержней замкнутого профиля

## Определение касательных напряжений. Расчёт на прочность.

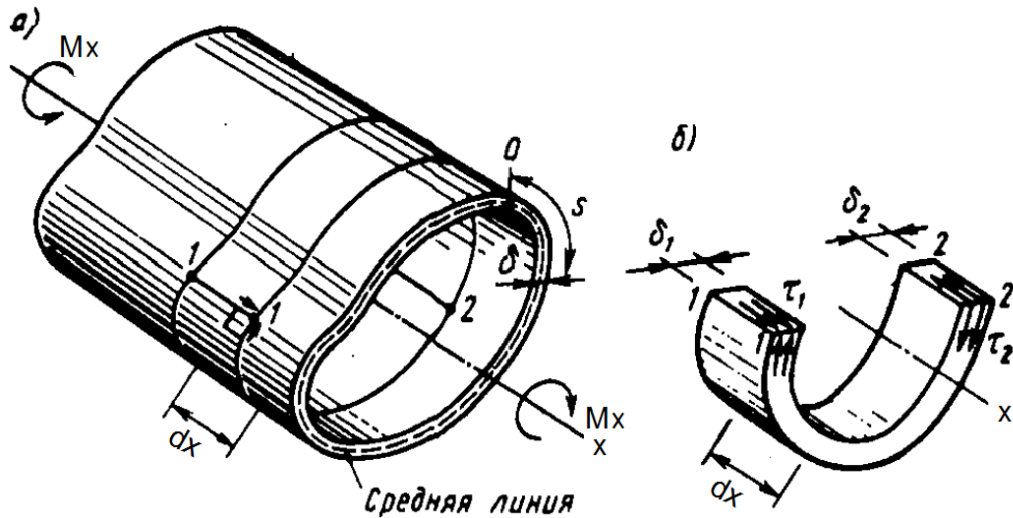


Рис. 5

Основные допущения:

- касательные напряжения равномерно распределены по толщине сечения;
- касательные напряжения направлены по касательной к контуру сечения.

Рассмотрим равновесие элемента длиной  $dx$ , выделенного из стержня (рис. 5)

$$\sum x = 0, \quad \tau_1 \cdot dx \cdot \delta_1 - \tau_2 \cdot dx \cdot \delta_2 = 0, \quad \Rightarrow \quad \tau_1 \cdot \delta_1 = \tau_2 \cdot \delta_2 = \text{const}$$

Произведение  $t = \tau \delta$  называют потоком касательных напряжений. Поток имеет размерность Н/м, а механически представляет собой силу, приходящуюся на единицу длины контура сечения.

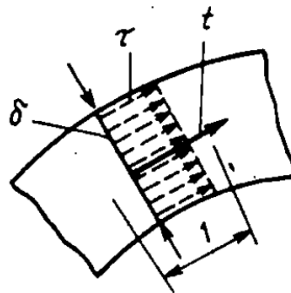


Рис. 6

При свободном кручении интенсивность потока касательных напряжений  $t$  вдоль замкнутого контура сечения постоянна на всей длине контура.

Найдём величину крутящего момента  $M_x$

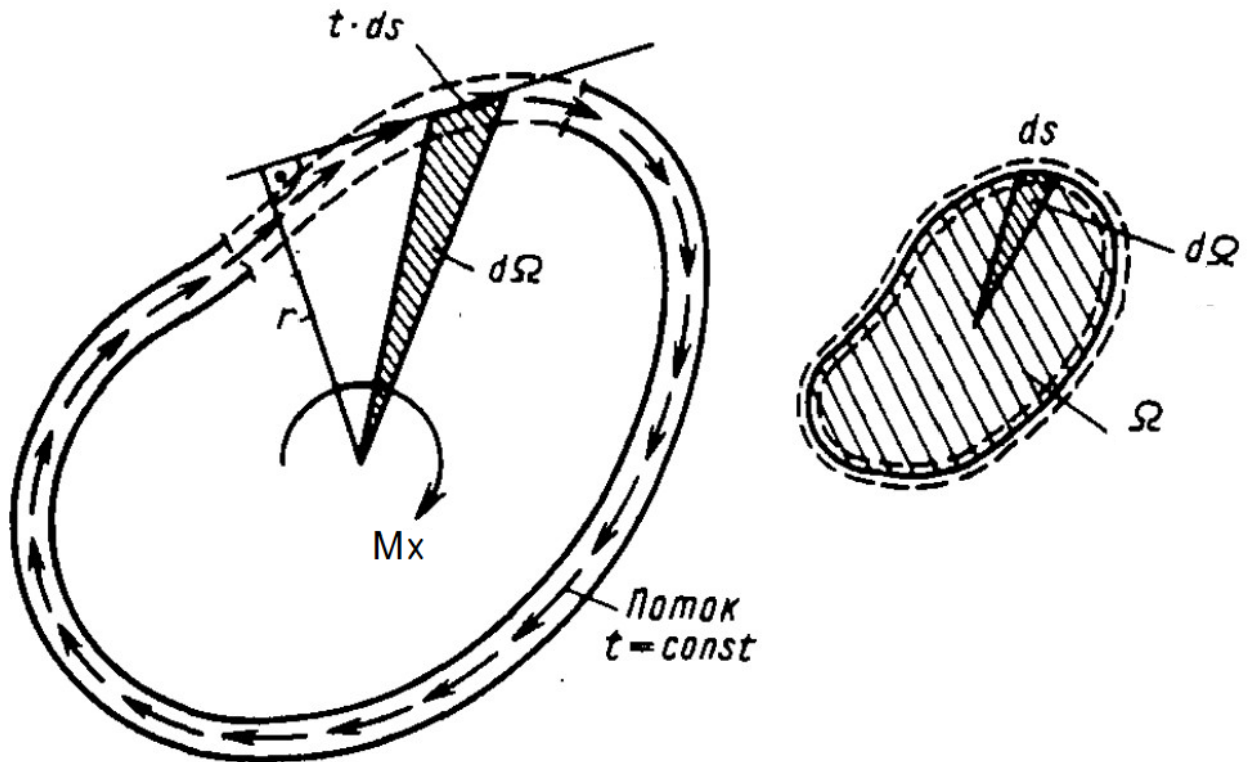


Рис. 7

$$M_x = \oint \tau \cdot \delta \cdot ds \cdot r = \oint t \cdot r \cdot ds = t \cdot \oint r ds = t \cdot \oint 2d\Omega = 2t\Omega = 2\tau\delta\Omega.$$

Отсюда находим формулу для касательных напряжений

$$\tau = \frac{M_x}{2\delta\Omega}.$$

и условие прочности

$$\tau_{\max} = \frac{M_x}{W_x} \leq [\tau], \quad W_x = 2\Omega \delta_{\min},$$

где  $W_x \equiv W_k$  – момент сопротивления при кручении,  $[\tau]$  – допускаемое касательное напряжение.

### Расчет на жёсткость

Найдем зависимость между крутящим моментом  $M_x$  и углом закручивания  $d\phi$  элемента стержня  $dx$ .

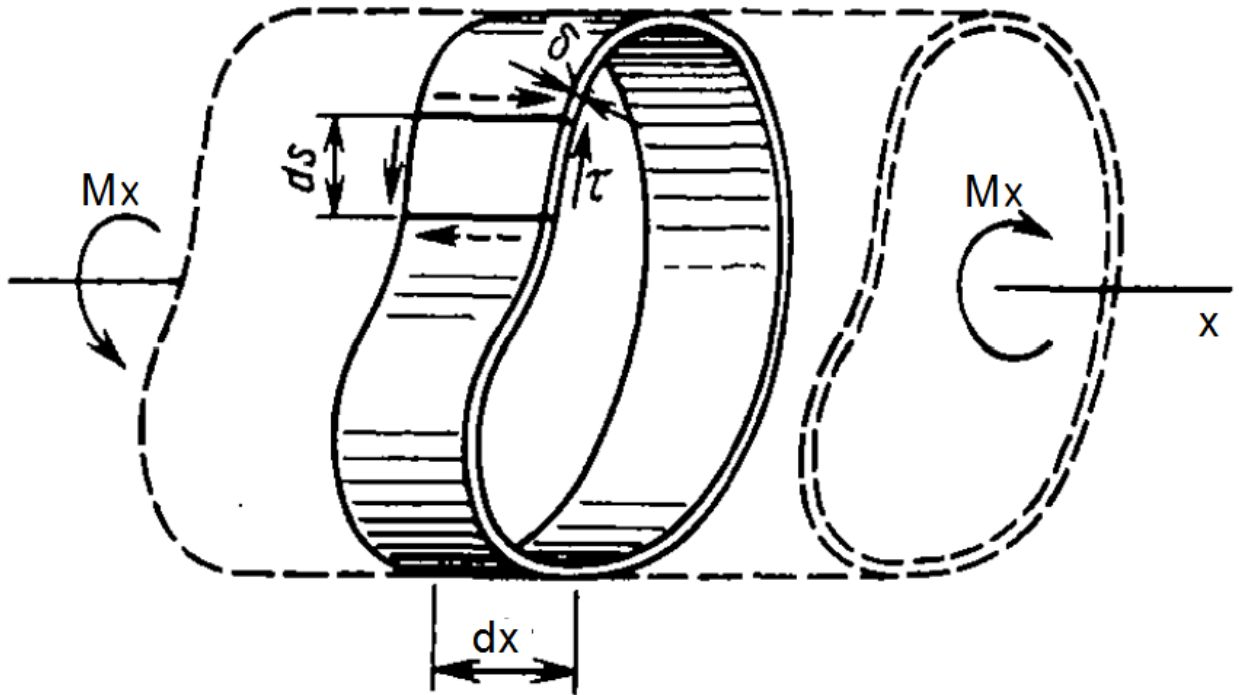


Рис. 8

Воспользуемся энергетическим методом, приравняв потенциальную энергию деформаций  $U$  элемента  $dx$  работе  $A$  моментов  $M_x$ , вызывающих его деформацию,

$$U = A. \quad (1)$$

Рассматриваем статическое нагружение, при котором нагрузка постепенно увеличивается от нуля до конечного значения, что позволит пренебречь кинетической энергией частиц тела и считать, что вся работа внешних сил переходит в потенциальную энергию упругих деформаций.

Удельная потенциальная энергия деформаций (приходится на единицу объёма) при чистом сдвиге равна

$$u = \frac{\tau \cdot \gamma}{2} = \frac{\tau \cdot \tau}{2G} = \frac{\tau^2}{2G}.$$

Для элемента стержня с объёмом  $dV = ds \cdot dx \cdot \delta$  получим

$$dU = u \cdot dV = \frac{\tau^2}{2G} \cdot ds \cdot dx \cdot \delta.$$

Полную потенциальную энергию найдём, интегрируя  $dU$  по объёму элемента  $dx$ ,

$$U = \oint dU = \oint \frac{\tau^2}{2G} \delta \cdot dx ds = \frac{dx}{2G} \oint \left( \frac{M_x}{2\Omega \delta} \right)^2 \delta \cdot ds = \frac{M_x^2 dx}{8G\Omega^2} \oint \frac{ds}{\delta}. \quad (2)$$

Работа крутящих моментов будет равна

$$A = \frac{1}{2} M_x d\phi. \quad (3)$$

Подставляя (2) и (3) в (1), получим дифференциальное уравнение для углов закручивания

## Лекция №13

$$\frac{M_x^2 dx}{8G\Omega^2} \oint \frac{ds}{\delta} = \frac{1}{2} M_x d\varphi, \quad \frac{d\varphi}{dx} = \frac{M_x}{G \cdot J_\kappa}, \quad J_\kappa = \frac{4\Omega^2}{\oint \frac{ds}{\delta}}. \quad (4)$$

Условие жёсткости имеет вид

$$\theta = \frac{d\varphi}{dx} = \frac{M_x}{G \cdot J_\kappa} \leq [\theta], \quad (5)$$

где  $[\theta]$  – допускаемый относительный угол закручивания.

При одновременном действии растяжения, изгиба и кручения

$$\sigma_x = \frac{N}{A} + \frac{M_z \cdot y}{J_z} + \frac{M_y \cdot z}{J_y},$$

$$\tau_{\text{изг}} = \frac{Q_y \cdot S_z^{\text{отс}}}{J_z \cdot \delta} + \frac{Q_z \cdot S_y^{\text{отс}}}{J_y \cdot \delta}, \quad \tau_{\text{кр}} = \frac{M_x}{2\Omega\delta}.$$

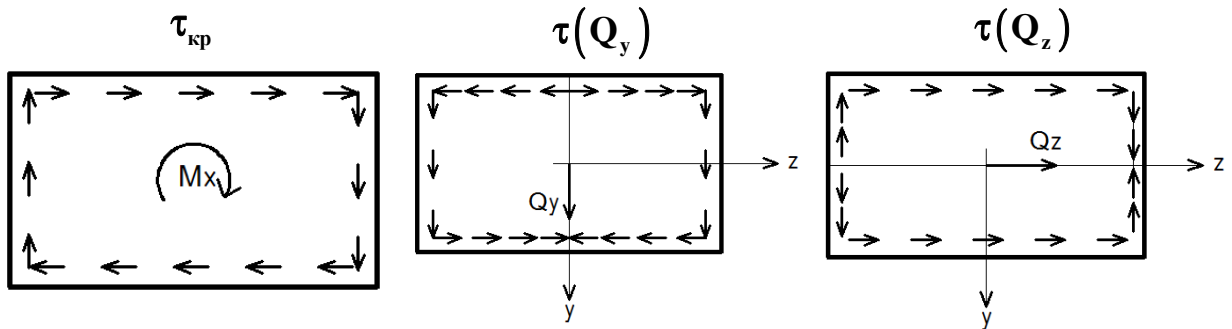


Рис. 9

Перемещения можно найти либо решением соответствующих дифференциальных уравнений, либо по формуле Мора.

### Свободное кручение тонкостенного стержня открытого профиля

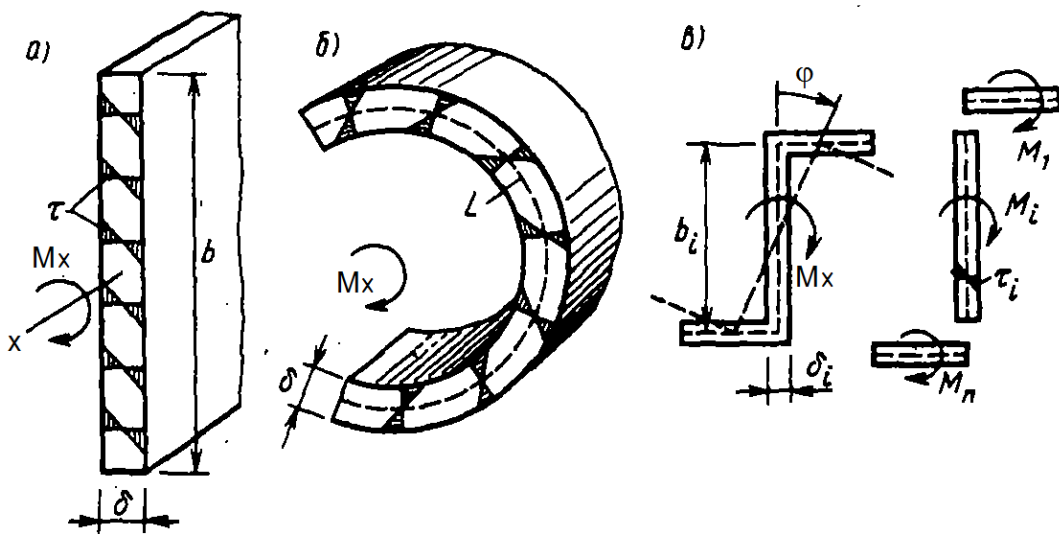


Рис. 10

Для узкого прямоугольника  $b \gg \delta$  (рис. 10,а)

## Лекция №13

$$\tau = \frac{M_x}{W_k}, \quad \frac{d\varphi}{dx} = \theta = \frac{M_x}{GJ_k}, \quad W_k = \frac{1}{3} b \delta^2, \quad J_k = \frac{1}{3} b \delta^3.$$

Касательное напряжение  $\tau$  распределено одинаково практически по всей длине прямоугольника за исключением малой окрестности у узких сторон.

Для случая на рис. 10,б

$$W_k = \frac{1}{3} L \delta^2, \quad J_k = \frac{1}{3} L \delta^3.$$

Для сечения, состоящего из отдельных узких прямоугольников (рис. 10,в)

$$J_k = \beta \cdot \sum \frac{1}{3} b_i \delta_i^3,$$

где  $\beta \geq 1$  – экспериментальный коэффициент, учитывающий некоторое возрастание жёсткости сечения за счёт областей пересечения составляющих его прямоугольников и переходных скруглений в прокатных стержнях. Обычно принимают:

для уголков  $\beta = 1.0$ ;

для сечений типа швеллера  $\beta = 1.12$ ;

для тавровых сечений  $\beta = 1.15$ ;

для двутавровых сечений  $\beta = 1.2$ .

Относительный угол закручивания равен  $\theta = \frac{M_x}{GJ_k}$  и, следовательно,

$$M_x = \theta GJ_k.$$

Для вычисления касательных напряжений в отдельных элементах стержня представим крутящий момент  $M_x$  как сумму моментов, воспринимаемых отдельными частями сечения  $M_x = \sum M_i$  (рис. 10,в). Так как угол  $\theta$  постоянен для всех участков, то

$$M_i = \theta G J_{ki} = \frac{M_x}{G J_k} \cdot G J_{ki} = M_x \frac{J_{ki}}{J_k}.$$

Окончательно

$$\tau_i = \frac{M_i}{W_{ki}} = M_x \frac{J_{ki}}{J_k W_{ki}} = \frac{M_x}{J_k} \cdot \frac{\frac{1}{3} b_i \delta_i^3}{\frac{1}{3} b_i \delta_i^2} = \frac{M_x \delta_i}{J_k}, \quad J_k = \frac{1}{3} \sum b_i \delta_i^3.$$

$$\tau_{\max} = \frac{M_x}{W_k}, \quad W_k = \frac{J_k}{\delta_{\max}}.$$

Максимальное касательное напряжение достигается в середине длинной стороны самого широкого прямоугольника.

Условие прочности



$$\tau_{\max} = \frac{M_x}{W_{\kappa}} \leq [\tau].$$

Условие жёсткости

$$\theta = \frac{M_x}{GJ_{\kappa}} \leq [\theta].$$

С помощью условий прочности и жёсткости можно решать следующие три задачи:

- проверить выполнение условий;
- подобрать сечение стержня (проектировочный расчёт);
- определить допустимую нагрузку (расчёт грузоподъёмности).

Из двух подобранных сечений выбирается наибольшее по площади. Из двух значений допустимой нагрузки выбирается наименьшее.

Сравним жёсткость на кручение и максимальные напряжения для тонкостенных стержней открытого и замкнутого профилей на примере сплошного кольцевого сечения и кольцевого сечения с узким продольным разрезом

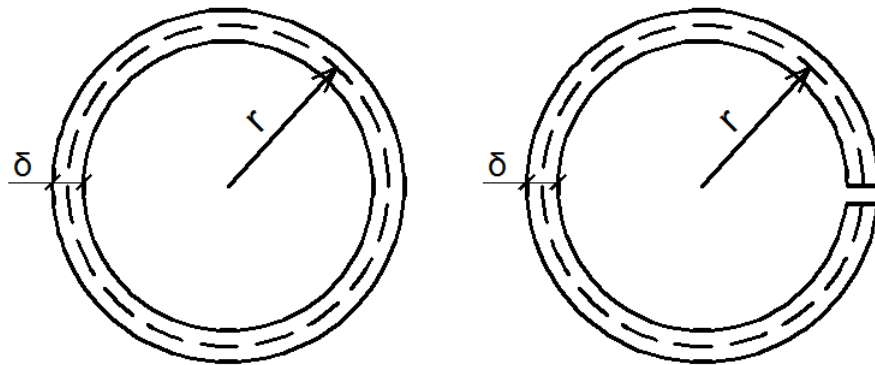


Рис. 11

$$J_{\kappa 3} = \frac{4\Omega^2}{\oint \frac{ds}{\delta}} = \frac{4(\pi r^2)^2}{2\pi r \delta} = 2\pi \delta r^3, \quad J_{\kappa 0} = \frac{1}{3} 2\pi r \delta^3, \quad m_1 = \frac{G J_{\kappa 3}}{G J_{\kappa 0}} = 3 \left( \frac{r}{\delta} \right)^2,$$

$$W_{\kappa 3} = 2\Omega \delta = 2\pi r^2 \delta, \quad W_{\kappa 0} = \frac{1}{3} 2\pi r \delta^2, \quad m_2 = \frac{W_{\kappa 3}}{W_{\kappa 0}} = 3 \frac{r}{\delta}.$$

При  $r = 10\delta$  получим, что при прочих равных условиях углы закручивания кольцевого сечения будут в 300 раз меньше, чем у сечения с прорезью, а напряжения в 30 раз меньше.

Отсюда следует, что тонкостенный стержни замкнутого профиля значительно лучше воспринимают крутящие моменты, чем тонкостенные стержни открытого профиля.